

NUOS



- Range di lavoro in pompa di calore con temperature dell'aria da -5 a 42°C
- Gas ecologico R134A consente di raggiungere temperature dell'acqua fino a 62°C in pompa di calore
- Condensatore avvolto alla caldaia (non immerso in acqua)
- Caldaia in acciaio smaltato al titanio
- Resistenza elettrica in steatite a doppia potenza
- Anodo attivo (protech) + anodo magnesio
- Display LCD
- Funzioni: green, auto, boost, boost 2, programmazione oraria dei prelievi voyage e antilegionella
- Serpentino e portasonda per integrazione solare o caldaia (nuos 250 sys)
- Sdoppiatore uscita aria multidiametro integrato
- Cinghie di trasporto integrate
- Ricircolo sanitario nuos 250 SYS

POMPE DI CALORE



Display facile da usare, -5°C temperatura minima aria in ingresso. Prodotto rinnovabile

DATI TECNICI	200	250	250 (SYS)
COP aria 20°C acqua 15-55°C (EN 255-3)	3,7	3,7	3,7
COP aria 7°C acqua 15-55°C (EN 255-3)	3,1	3,1	3,1
COP aria 20°C acqua 10-54°C (EN16147)	2,61	2,8	2,8
Temperatura min/max aria (**)	°C -5/42	-5/42	-5/42
Potenza termica aria a 20°C (*)	W 2775	2775	2775
Potenza elettrica assorbita media (*)	W 750	750	750
Tempo di riscaldamento aria a 20°C (*)	h,min 3,30	4,03	4,03
Tempo di riscaldamento aria a 7°C (*)	h,min 5,12	6,04	6,04
Quantità max di acqua calda a 40°C (**)	l 348	435	435
Capacità accumulo	l 200	250	250
Dispersioni termiche nelle 24 ore	kWh 0,6	0,63	0,63
Pressione massima di esercizio	bar 6	6	6
Tensione/Potenza massima assorbita (*)	V/W 220/2500	220/2500	220/2500
Potenza resistenza	W 1500+1000	1500+1000	1500+1000
Portata d'aria standard	m³/h 300-500	300-500	300-500
Volume minimo del locale d'installazione (***)	m³ 20	20	20
Livello di potenza sonora	dB(A) 56	56	56
Massa a vuoto	kg 90	95	110
Protezione elettrica	IPX4	IPX4	IPX4
Spessore isolamento	mm 50	50	50
Diametro connessioni acqua	" 3/4M	3/4M	3/4M
Minima temperatura del locale per accumulo	°C 1	1	1

(*) Temperatura acqua 15-55°C con aria a 20°C (EN 255-3)

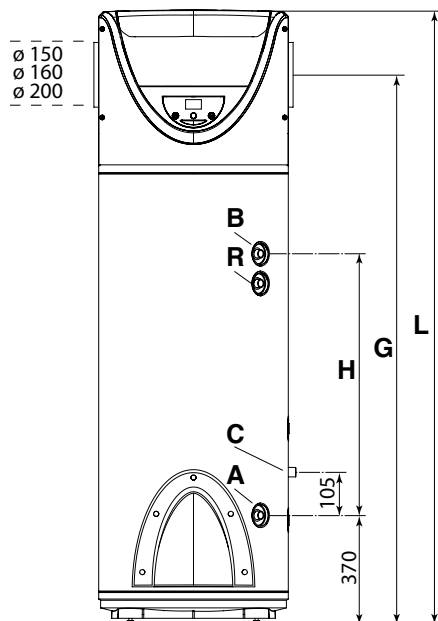
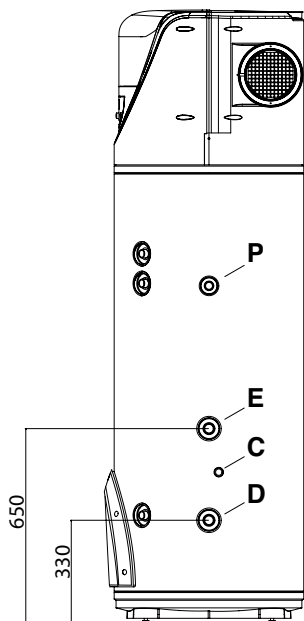
(**) Temperatura acqua 15-62°C con aria a 20°C (EN 255-3)

(***) volume minimo totale nel caso di installazione senza canalizzazione

Rispetta le specifiche del decreto legislativo n. 28 del 3 Marzo 2011 che riconosce l'energia aerotermica come fonte rinnovabile.

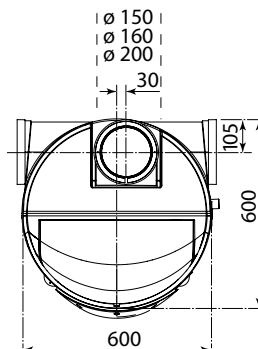
Inoltre, rispetta anche gli obblighi vigenti nella regione Lombardia (DGR VIII / 8745 del 22/12/2008)

MODELLO	NUOS 200	NUOS 250	NUOS 250 SYS
CODICI	3210031	3210017	3210018

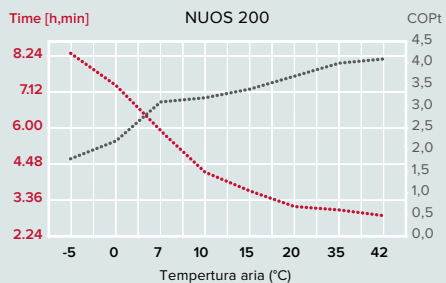


Dimensioni di ingombro

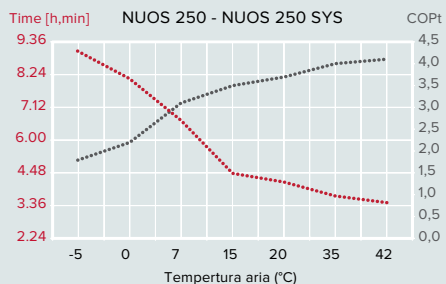
	200	250 (SYS)
H mm	550	810
G mm	1478	1738
L mm	1700	1960



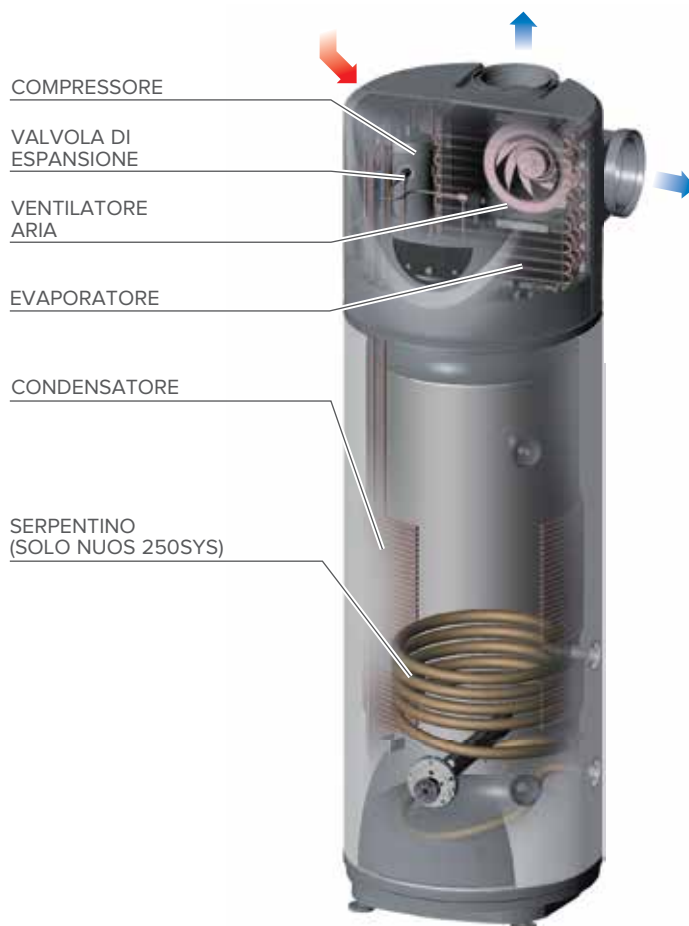
- A Tubo Ø 3/4" acqua fredda in ingresso
- B Tubo Ø 3/4" acqua calda in uscita
- C Collegamento scarico condensa Ø 1/2" F
- D Tubo Ø 3/4" ingresso serpentino (250 SYS)
- E Tubo Ø 3/4" uscita serpentino (250 SYS)
- R Ricircolo Ø 3/4" (250 SYS)
- P Pozzetto sonda



Temperatura acqua 15-55°C (EN 255-3)



Temperatura acqua 15-55°C (EN 255-3)



POMPE DI CALORE